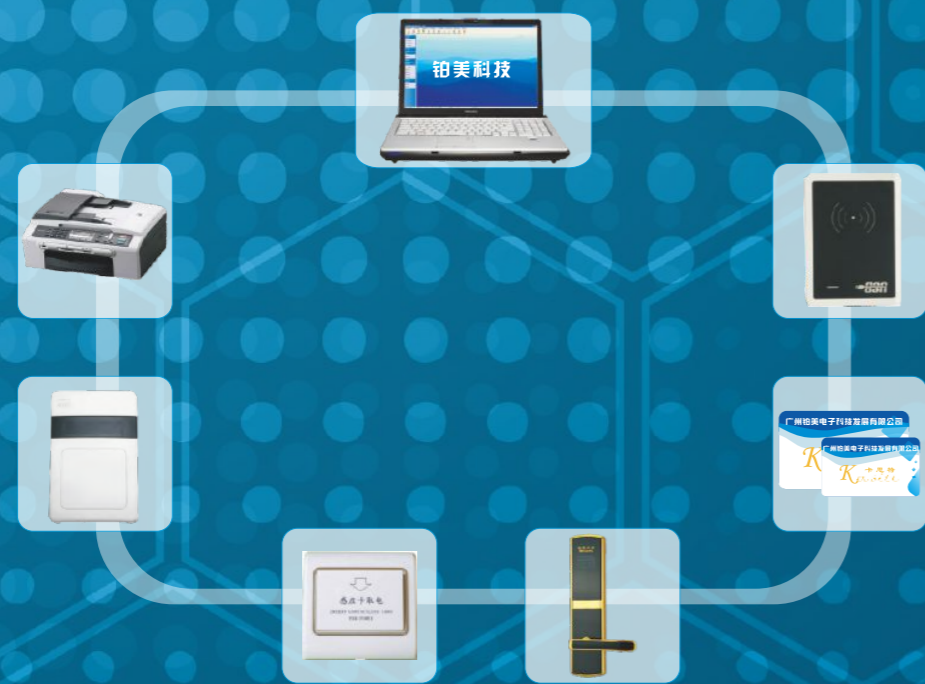


Kasite®
卡思特

铂美科技

PRODUCT BROCHURE
Professional intelligent hotel lock,
password lock, fingerprint lock,
sauna lock etc.



广州铂美电子科技有限公司

诚征全国各地代理商



本手册所涉及图片、参数为概括性资料，应用均以实物为准。产品外观、颜色及技术参数如有改变，恕不另行通知，本公司对此保留最终解释权。
The photo and technical data are general and may not be accurate, please use material object for reference. Specifications are subject to change without prior notice.

2021版

中国·广州



质量第一 追求完美 用心服务

COMPANY PROFILE 企业简介

广州铂美电子科技有限公司是一家专业从事智能门锁，门禁考勤，高科技电子产品，酒店管理系统及配套设备的研发，生产与销售的企业。

本公司拥有一批电子技术，计算机技术，精密机械技术一流的高科技人才及经验丰富，求真务实的员工团队，致力高端电子产品，智能门锁，智能卡系列产品为核心的高科技产品的研发与生产，在产品的质量及研发方面拥有雄厚的实力，并配备先进的生产工艺及质量检测设备，以保证产品的性能稳定，质量上乘，安全可靠的卓越品质。

企业总部设在广州，为了更好地服务于用户，贴近用户，得到及时宝贵的信息反馈，公司在全国主要中大城市设立办事处，服务网点，建立了完善的售后服务平台，为支持本公司发展的用户提供了优质的服务。本着“质量第一，追求完美，用心服务”的理念，公司为国内外上万家宾馆，酒店，智能大厦，高级公寓，桑拿会所提供了优质的产品，深受广大用户的好评。科技以人为本，产品与时俱进，是“卡思特”系列产品的发展方针，为生产出更多高品质，高科技的产品，服务于用户，服务于社会。

Guangzhou Bomei Dsy technology Ltd is a professional engaged in the smart door locks, access control attendance, high-tech electronic products, hotel management system and related equipment R & D, production and sales enterprises.

The company has a number of electronic technology, computer technology, precision machinery technology first-class high-tech talent and rich experience, pragmatic team, is committed to high-end electronic products, intelligent locks, R & D and production of smart card products as the core of the high-tech product, has the abundant strength in quality and R & D products, and is equipped with production technology and advanced quality testing equipment, to ensure stable performance, high quality products, excellent quality safety.

Headquartered in Guangzhou, in order to provide better service to the user, user of press close to, get timely information feedback valuable, companies in the country mainly in big city offices, service network, established a perfect after sale service platform, provides the high quality service to support the development of the company's users. The spirit of "quality first, the pursuit of perfection, hard service" concept, domestic and foreign companies to thousands of hotels, hotel, the Intelligent Building, Premium Apartment House, sauna club to provide high-quality products, praised by the majority of users. Technology to people-oriented, products with the times, is the development policy of "card Fest" series of products, in order to produce more high-quality, high-tech products, serve customers, serve the society.



专业酒店智能锁管理系统 智能电子门锁

功能◆特点

■ 现代化先进酒店管理模式

- 采用计算机时间控制，使得客人入住酒店及开门具有时间性。
- 客人开房进出非常自由。
- 客人开门卡可扩展为房间节电开关取电钥匙，开房间保险柜唯一钥匙。
- 酒店内部消费卡，做到在酒店消费一卡通，客人和酒店员工也可以利用此卡购物，售饭，考勤，交水电费，停车等。
- 酒店开门卡可以根据需要随时予以更换，酒店管理更上一个新台阶。

■ 精巧的外形，坚固豪华

- 外表采用真空镀金，色彩明亮豪华，锁体坚固结实。

■ 安全的防范措施

- 锁体具有防撬功能。
- 锁体藏有微电脑，能自动储存255条开门记录，随时可以查询。

■ 采用先进的IC技术，机械磁电计算机一体化

- 采用最新集成电路技术，先进的微电脑板性能成熟稳定。

■ 发卡系统采用WINDOWS操作系统

- 全中文操作界面友好直观，易于操作使用。
- 制卡快捷，发卡只需几秒钟，易于前台登记客人快捷入住。

■ 采用MCM工艺，电路高度模块化

- 无机械磨损，抗静电，超长使用寿命。
- 一体化结构，整个锁体无懈可击。
- 超低功耗，4节5号电池使用长达1年。
- 门锁支持公共场所的常开功能。

■ 特点

- 不需外接线路，不需计算机网络，安装使用简单方便。
- 门锁内微电脑可对各类智能卡进行智能化的识别与处理，完成相应的工作。
- 智能门锁芯采用国际上标准的五舌锁结构，安全可靠。
- 功耗低，静态电流可忽略不计。由于采用了独特的低功耗技术，本系列智能门锁（包括TM，IC，RF卡）全部采用4节5号或7号干电池供电方式，正常使用情况下可连续工作一年以上。
- 智能报警功能：当用户没有关好房门或有人蓄意将门锁的组合斜舌粘住，门锁会发出声音报警，提醒用户关好房门。
- 智能门锁可以选择设置为常开（通道）状态，便于会议，集会之用。
- 先进的系统后备方案：智能门锁可在系统软、硬件无法发卡时，通过特定的功能卡创建临时宾客卡，以免造成客人的不便与管理的混乱。
- 应用范围广：可安装在门板厚度33mm-58mm的木质门或金属门上。



型号:KST-RF803A
颜色: 金色
材质: 铝合金
尺寸: 300x75mm



型号:KST-RF803A
颜色: 银色
材质: 铝合金
尺寸: 300x75mm



型号:KST-RF803A
颜色: 黑色
材质: 铝合金
尺寸: 300x75mm



型号:KST-RF803
颜色: 金色
材质: 铝合金
尺寸: 300x75mm



型号:KST-RF803
颜色: 银色
材质: 铝合金
尺寸: 300x75mm



型号:KST-RF803
颜色: 黑色
材质: 铝合金
尺寸: 300x75mm



型号:KST-RF801
颜色: 红古铜
材质: 铝合金
尺寸: 300x75mm



型号:KST-RF801
颜色: 银色
材质: 铝合金
尺寸: 300x75mm



型号:KST-RF801
颜色: 黑色
材质: 铝合金
尺寸: 300x75mm



型号:KST-RF902
颜色: 青古铜
材质: 锌合金
尺寸: 300x75mm



型号:KST-RF902
颜色: 红古铜
材质: 锌合金
尺寸: 300x75mm



型号:KST-RF902
颜色: 黑色
材质: 锌合金
尺寸: 300x75mm



型号:KST-RF902
颜色: 青古铜
材质: 锌合金
尺寸: 300x75mm



型号:KST-RF903
颜色: 黑色
材质: 铝合金
尺寸: 300x75mm



型号:KST-RF903
颜色: 红古铜
材质: 铝合金
尺寸: 300x75mm



型号:KST-RF903
颜色: 青古铜
材质: 铝合金
尺寸: 300x75mm



型号:KST-RF903
颜色: 银色
材质: 铝合金
尺寸: 300x75mm



型号: KST-RF899
颜色: 金色
材质: 锌合金
尺寸: 330x80mm



型号: KST-RF899
颜色: 银色
材质: 锌合金
尺寸: 330x80mm



KST-RF899
颜色: 青古铜
材质: 锌合金
尺寸: 330x80mm



KST-RF899
颜色: 红古铜
材质: 锌合金
尺寸: 330x80mm



型号:KST-RF898
颜色: 金色
材质: 锌合金
尺寸: 287x78mm



型号:KST-RF898
颜色: 银色
材质: 锌合金
尺寸: 287x78mm



型号:KST-RF898
颜色: 青古铜
材质: 锌合金
尺寸: 287x78mm



型号:KST-RF898
颜色: 红古铜
材质: 锌合金
尺寸: 287x78mm



型号:KST-RF901
颜色: 红古铜
材质: 锌合金
尺寸: 308x7mm



型号:KST-RF901
颜色: 青古铜
材质: 锌合金
尺寸: 308x7mm



型号:KST-RF822
颜色: 红古铜
材质: 锌合金
尺寸: 298x78mm



型号:KST-RF822
颜色: 枪色
材质: 锌合金
尺寸: 298x78mm



型号:KST-RF900
颜色: 金色
材质: 锌合金
尺寸: 285x75mm



型号:KST-RF900
颜色: 银色
材质: 锌合金
尺寸: 285x75mm



型号:KST-RF900
颜色: 青古铜
材质: 锌合金
尺寸: 285x75mm



型号:KST-RF900
颜色: 红古铜
材质: 锌合金
尺寸: 285x75mm



型号:KST-RF823A
颜色: 黑色
材质: 不锈钢
尺寸: 298x78mm



型号:KST-RF823A
颜色: 银色
材质: 不锈钢
尺寸: 298x78mm



型号:KST-RF823A
颜色: 金色
材质: 不锈钢
尺寸: 298x78mm



型号:KST-RF820
颜色: 金色
材质: 锌合金
尺寸: 300x75mm



型号:KST-RF820
颜色: 红古铜
材质: 锌合金
尺寸: 300x75mm



型号:KST-RF820
颜色: 银色
材质: 锌合金
尺寸: 300x75mm



型号:KST-RF823
颜色: 金色
材质: 不锈钢
尺寸: 298x78mm



型号:KST-RF823
颜色: 银色
材质: 不锈钢
尺寸: 298x78mm



型号:KST-RF823
颜色: 红古铜
材质: 不锈钢
尺寸: 298x78mm



型号:KST-RF823
颜色: 黑色
材质: 不锈钢
尺寸: 298x78mm



型号:KST-RF301
颜色: 金色
材质: 不锈钢
尺寸: 322x51mm
类型: 断桥锁



型号:KST-RF301
颜色: 银色
材质: 不锈钢
尺寸: 322x51mm
类型: 断桥锁



型号:KST-RF301
颜色: 黑色
材质: 不锈钢
尺寸: 322x51mm
类型: 断桥锁



型号:KST-RF301
颜色: 红古铜
材质: 不锈钢
尺寸: 322x51mm
类型: 断桥锁



型号:KST-RF808
颜色: 金色
材质: 不锈钢
尺寸: 308x78mm



型号:KST-RF808
颜色: 银色
材质: 不锈钢
尺寸: 308x78mm



型号:KST-RF815
颜色: 银色
材质: 锌合金
尺寸: 286x74mm



型号:KST-RF815
颜色: 红古铜
材质: 锌合金
尺寸: 286x74mm



型号:KST-RF812
颜色: 金色
材质: 不锈钢
尺寸: 240x78mm



型号:KST-RF812
颜色: 银色
材质: 不锈钢
尺寸: 240x78mm



型号:KST-RF811
颜色: 金色
材质: 不锈钢
尺寸: 240x78mm



型号:KST-RF811
颜色: 银色
材质: 不锈钢
尺寸: 240x78mm



型号:KST-RF809A
颜色: 金色
材质: 不锈钢
尺寸: 267x78mm



型号:KST-RF809A
颜色: 银色
材质: 不锈钢
尺寸: 267x78mm



型号:KST-RF809A
颜色: 红古铜
材质: 不锈钢
尺寸: 267x78mm



型号:KST-RF812A
颜色: 金色
材质: 不锈钢
尺寸: 240x78mm



型号:KST-RF812A
颜色: 银色
材质: 不锈钢
尺寸: 240x78mm



型号:KST-RF830
颜色: 银色
材质: 不锈钢
尺寸: 300x75mm



型号:KST-RF830
颜色: 银色
材质: 不锈钢
尺寸: 300x75mm



型号:KST-RF809
颜色: 金色
材质: 不锈钢
尺寸: 260x78mm



型号:KST-RF809
颜色: 银色
材质: 不锈钢
尺寸: 260x78mm



型号:KST-RF810
颜色: 金色
材质: 不锈钢
尺寸: 306x78mm



型号:KST-RF810
颜色: 银色
材质: 不锈钢
尺寸: 306x78mm



型号:KST-RF501
颜色: 金色
材质: 不锈钢
尺寸: 320x70mm
类型: 防盗门锁



型号:KST-RF501
颜色: 红古铜
材质: 不锈钢
尺寸: 320x70mm
类型: 防盗门锁



型号:KST-RF501
颜色: 银色
材质: 不锈钢
尺寸: 320x70mm
类型: 防盗门锁



型号:KST-RF501
颜色: 黑色
材质: 不锈钢
尺寸: 320x70mm
类型: 防盗门锁



型号:KST-RF502
颜色: 金色
材质: 不锈钢
尺寸: 347x75mm
类型: 防盗门锁



型号:KST-RF502
颜色: 红古铜
材质: 不锈钢
尺寸: 347x75mm
类型: 防盗门锁



型号:KST-RF502
颜色: 银色
材质: 不锈钢
尺寸: 347x75mm
类型: 防盗门锁



型号:KST-RF502
颜色: 黑色
材质: 不锈钢
尺寸: 347x75mm
类型: 防盗门锁



型号:KST-RF503
颜色: 银色
材质: 不锈钢
尺寸: 360x78mm
类型: 防盗门锁



型号:KST-RF503
颜色: 红古铜
材质: 不锈钢
尺寸: 360x78mm
类型: 防盗门锁



型号:KST-RF503
颜色: 黑色
材质: 不锈钢
尺寸: 360x78mm
类型: 防盗门锁



型号:KST-RF505A
颜色: 银色
材质: 加厚不锈钢
尺寸: 330x75mm
类型: 防盗门锁



型号:KST-RF505
颜色: 黑色
材质: 加厚不锈钢
尺寸: 330x75mm
类型: 防盗门锁



型号:KST-RF506
颜色: 金色
材质: 不锈钢
尺寸: 350x75mm
类型: 防盗门锁



型号:KST-RF506
颜色: 银色
材质: 不锈钢
尺寸: 350x75mm
类型: 防盗门锁



型号:KST-RF825
颜色: 银色
材质: 不锈钢
尺寸: 310x78mm



型号:KST-RF825
颜色: 金色
材质: 不锈钢
尺寸: 310x78mm



型号:KST-RF825
颜色: 黑色
材质: 不锈钢
尺寸: 310x78mm



型号:KST-RF826
颜色: 银色
材质: 不锈钢
尺寸: 310x78mm



型号:KST-RF826
颜色: 金色
材质: 不锈钢
尺寸: 310x78mm



型号:KST-RF826
颜色: 黑色
材质: 不锈钢
尺寸: 310x78mm



型号:KST-PW803A
颜色: 金色
材质: 太空铝
尺寸: 300x75mm



型号:KST-PW803A
颜色: 银色
材质: 太空铝
尺寸: 300x75mm



型号:KST-PW803A
颜色: 黑色
材质: 太空铝
尺寸: 300x75mm



型号:KST-PW902
颜色: 青古铜
材质: 锌合金
尺寸: 300x75mm



型号:KST-PW902
颜色: 红古铜
材质: 锌合金
尺寸: 300x75mm



型号:KST-PW902
颜色: 黑色
材质: 锌合金
尺寸: 300x75mm



型号:KST-PW902
颜色: 金色
材质: 锌合金
尺寸: 300x75mm



型号:KST-PW801
颜色: 红古铜
材质: 太空铝
尺寸: 300x75mm



型号:KST-PW801
颜色: 银色
材质: 太空铝
尺寸: 300x75mm



型号:KST-PW801
颜色: 黑色
材质: 太空铝
尺寸: 300x75mm



型号:KST-PW903
颜色: 青古铜
材质: 锌合金
尺寸: 300x75mm



型号:KST-PW903
颜色: 红古铜
材质: 锌合金
尺寸: 300x75mm



型号:KST-PW903
颜色: 银色
材质: 锌合金
尺寸: 300x75mm



型号:KST-PW903
颜色: 金色
材质: 锌合金
尺寸: 300x75mm



型号:KST-PW823
颜色: 金色
材质: 不锈钢
尺寸: 310x75mm



型号:KST-PW823
颜色: 银色
材质: 不锈钢
尺寸: 310x75mm



型号:KST-PW823
颜色: 红古铜
材质: 不锈钢
尺寸: 310x75mm



型号:KST-PW823
颜色: 黑色
材质: 不锈钢
尺寸: 310x75mm



型号:KST-PW826
颜色: 银色
材质: 不锈钢
尺寸: 310x78mm



型号:KST-PW826
颜色: 红古铜
材质: 不锈钢
尺寸: 310x78mm



型号:KST-PW826
颜色: 黑色
材质: 不锈钢
尺寸: 310x78mm



型号:KST-PW508
颜色: 红古铜
材质: 铝合金
尺寸: 376x75mm
类型: 防盗门锁



型号:KST-PW508
颜色: 黑色
材质: 铝合金
尺寸: 376x75mm
类型: 防盗门锁



型号:KST-PW508
颜色: 银色
材质: 铝合金
尺寸: 376x75mm
类型: 防盗门锁



型号:KST-PW502
颜色: 黑色
材质: 不锈钢
尺寸: 347x75mm
类型: 防盗门锁



型号:KST-PW502
颜色: 红古铜
材质: 不锈钢
尺寸: 347x75mm
类型: 防盗门锁



型号:KST-PW502
颜色: 金色
材质: 不锈钢
尺寸: 347x75mm
类型: 防盗门锁



型号:KST-PW502
颜色: 银色
材质: 不锈钢
尺寸: 347x75mm
类型: 防盗门锁



型号:KST-PW506
颜色: 黑色
材质: 不锈钢
尺寸: 360x78mm
类型: 防盗门锁



型号:KST-PW506
颜色: 银色
材质: 不锈钢
尺寸: 360x78mm
类型: 防盗门锁



型号:KST-PW506
颜色: 红古铜
材质: 不锈钢
尺寸: 360x78mm
类型: 防盗门锁



型号:KST-PW505
颜色: 黑色
材质: 加厚不锈钢
尺寸: 330x75mm
类型: 防盗门锁



型号:KST-PW505A
颜色: 银色
材质: 加厚不锈钢
尺寸: 330x75mm
类型: 防盗门锁



型号:KST-PW506
颜色: 金色
材质: 不锈钢
尺寸: 350x75mm
类型: 防盗门锁



型号:KST-PW506
颜色: 银色
材质: 不锈钢
尺寸: 350x75mm
类型: 防盗门锁



型号:KST-PW501
颜色: 银色
材质: 不锈钢
尺寸: 320x75mm
类型: 防盗门锁



型号:KST-PW501
颜色: 金色
材质: 不锈钢
尺寸: 320x75mm
类型: 防盗门锁



型号:KST-PW501
颜色: 红古铜
材质: 不锈钢
尺寸: 320x75mm
类型: 防盗门锁



型号:KST-PW501
颜色: 黑色
材质: 不锈钢
尺寸: 320x75mm
类型: 防盗门锁



型号:KST-PW301
颜色: 青古铜
材质: 不锈钢
尺寸: 322x51mm
类型: 断桥锁



型号:KST-PW301
颜色: 金色
材质: 不锈钢
尺寸: 322x51mm
类型: 断桥锁



型号:KST-PW301
颜色: 黑色
材质: 不锈钢
尺寸: 322x51mm
类型: 断桥锁



型号:KST-PW301
颜色: 红古铜
材质: 不锈钢
尺寸: 322x51mm
类型: 断桥锁



型号:KST-RF828
颜色: 黑色
材质: 不锈钢
尺寸: 280x75mm



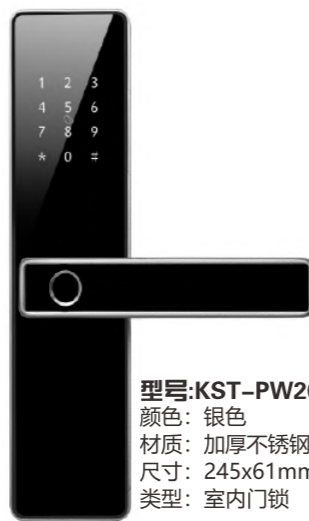
型号:KST-PW828
颜色: 金色
材质: 不锈钢
尺寸: 280x75mm



型号:KST-PW201
颜色: 金色
材质: 加厚不锈钢
尺寸: 245x61mm
类型: 室内门锁



型号:KST-RF201
颜色: 金色
材质: 加厚不锈钢
尺寸: 245x61mm
类型: 室内门锁



型号:KST-PW201
颜色: 银色
材质: 加厚不锈钢
尺寸: 245x61mm
类型: 室内门锁



型号:KST-RF201
颜色: 银色
材质: 加厚不锈钢
尺寸: 245x61mm
类型: 室内门锁



正面



背面

型号:KST-RF831
颜色: 咖古
材质: 锌合金
类型: 分体锁



正面



背面

型号:KST-RF831
颜色: 黑色
材质: 锌合金
类型: 分体锁



型号:KST-01
颜色: 银色
材质: 太空铝
尺寸: 230x45mm



型号:KST-01
颜色: 黑色
材质: 太空铝
尺寸: 230x45mm



型号: KST-509 指纹密码锁

功能特点 Functional features

1. 钻化触摸屏
2. 超B级锁芯
3. 虚位密码组合
4. 半导体采集指纹头
5. 大霸王锁体(可选配)
6. 标准门锁, 左右通用
7. 高敏感活体指纹识别
8. 指纹、密码、刷卡、WIFI模块(可选配)



型号:KST-509
颜色: 红古铜
材质: 锌合金
尺寸: 360x80mm
类型: 防盗门锁



型号:KST-509
颜色: 黑色
材质: 锌合金
尺寸: 360x80mm
类型: 防盗门锁



型号:KST-509
颜色: 金色
材质: 锌合金
尺寸: 360x80mm
类型: 防盗门锁



型号:KST-510
颜色: 黑色
材质: 铝合金
尺寸: 369x74mm
类型: 防盗门锁



型号:KST-510
颜色: 银色
材质: 铝合金
尺寸: 369x74mm
类型: 防盗门锁



型号:KST-510
颜色: 红古铜
材质: 铝合金
尺寸: 369x74mm
类型: 防盗门锁



型号:KST-508
颜色: 红古铜
材质: 铝合金
尺寸: 376x75mm
类型: 防盗门锁



型号:KST-508
颜色: 黑色
材质: 铝合金
尺寸: 376x75mm
类型: 防盗门锁



型号:KST-508
颜色: 银色
材质: 铝合金
尺寸: 376x75mm
类型: 防盗门锁



标准锁体(标配)



大霸王锁体(可选配)



无线网关(可选配)



型号:KST-EM223
颜色: 金色
材质: 锌合金



型号:KST-EM223
颜色: 银色
材质: 锌合金



型号:KST-EM221
颜色: 青古铜
材质: 锌合金



型号:KST-EM221
颜色: 红古铜
材质: 锌合金



型号:KST-EM233
颜色: 金色
材质: 锌合金



型号:KST-EM233
颜色: 银色
材质: 锌合金



型号:KST-EM222
颜色: 金色
材质: 锌合金



型号:KST-EM222
颜色: 银色
材质: 锌合金



型号:KST-EM225
颜色: 金色
材质: 锌合金



型号:KST-EM225
颜色: 银色
材质: 锌合金



型号:KST-EM215
颜色: 金色
材质: 锌合金



型号:KST-EM215
颜色: 银色
材质: 锌合金



型号:KST-EM219
颜色: 金色
材质: 锌合金



型号:KST-EM219
颜色: 银色
材质: 锌合金



型号:KST-EM211
颜色: 金色
材质: 锌合金



型号:KST-EM211
颜色: 银色
材质: 锌合金



型号:KST-EM232
颜色: 青古铜
材质: 锌合金



型号:KST-EM232
颜色: 红古铜
材质: 锌合金



型号:KST-EM219A
颜色: 青古铜
材质: ABS电镀



型号:KST-EM219A
颜色: 红古铜
材质: ABS电镀



型号:KST-EM231
颜色: 青古铜
材质: ABS电镀



型号:KST-EM231
颜色: 红古铜
材质: ABS电镀



型号:KST-TM210
颜色: 金色
材质: 锌合金



型号:KST-TM210
颜色: 银色
材质: 锌合金



型号:KST-EM216
颜色: 金色
材质: 锌合金



型号:KST-EM216
颜色: 银色
材质: 锌合金



型号:KST-EM228
颜色: 金色
材质: 锌合金



型号:KST-EM228
颜色: 银色
材质: 锌合金



型号:KST-EM212
颜色: 金色
材质: 锌合金



型号:KST-EM212
颜色: 银色
材质: 锌合金



EM手链-001



EM佛珠手链-003



型号:KST-EM220
颜色: 金色
材质: 锌合金



型号:KST-EM220
颜色: 银色
材质: 锌合金



型号:KST-EM220
颜色: 青古铜
材质: 锌合金



型号:KST-EM220
颜色: 红古铜
材质: 锌合金



型号:KST-EM213
颜色: 金色
材质: 锌合金



型号:KST-EM213
颜色: 银色
材质: 锌合金



EM佛珠手链-005



EM硅胶手链-006



1# 标准锁芯



2# 标准锁芯



3# 标准锁芯



外接电源



型号:KST-602A
白色取电开关



型号:KST-602B
银色取电开关



型号:KST-602C
黑色取电开关



型号:KST-602D
金色取电开关



型号:KST-602E
玫瑰金取电开关



型号:KST-602F
香槟金取电开关



RF发卡器



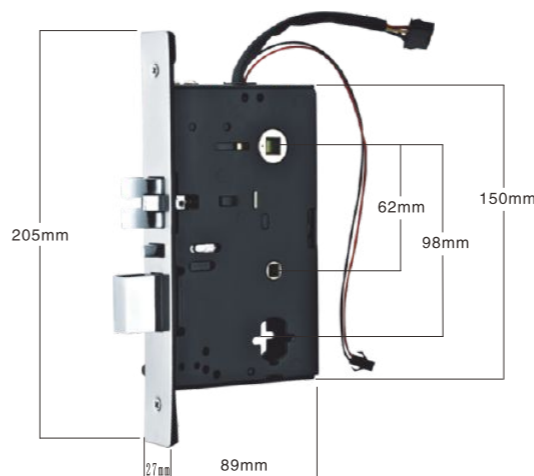
桑拿锁专用
ID读卡器



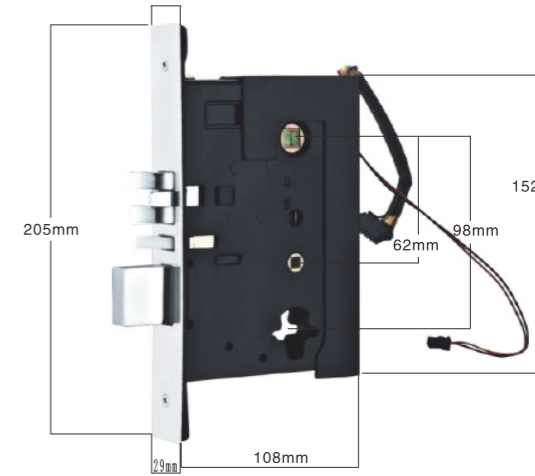
MF发卡机

锁芯特点

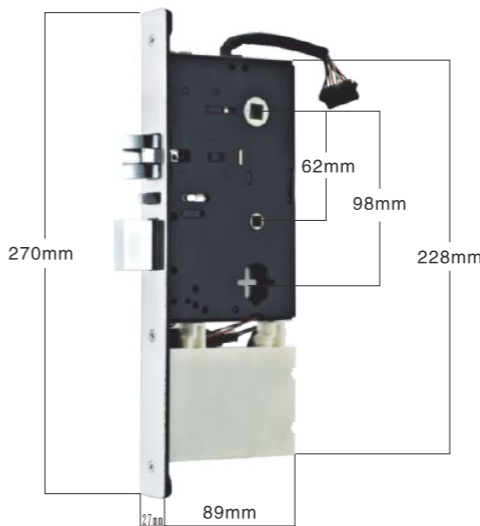
- ▲ 用三维平面运动原理，简单可靠。
- ▲ 五锁舌联动结构，更安全。
- ▲ 防插斜舌：具有100%防插保证。
- ▲ 组合斜舌：协助轻松开门，减少震动。
- ▲ 锁芯内部有微动开关，各种工作状态可被记录。
- ▲ 反锁功能，使用更贴心。



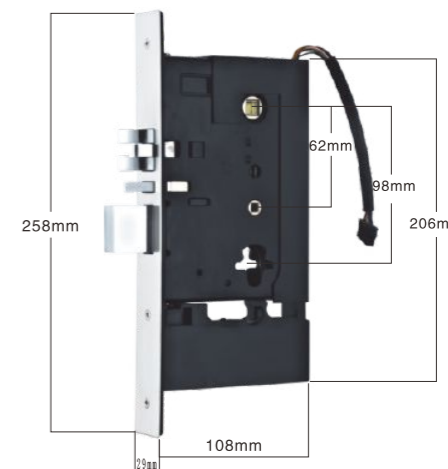
1号短锁体



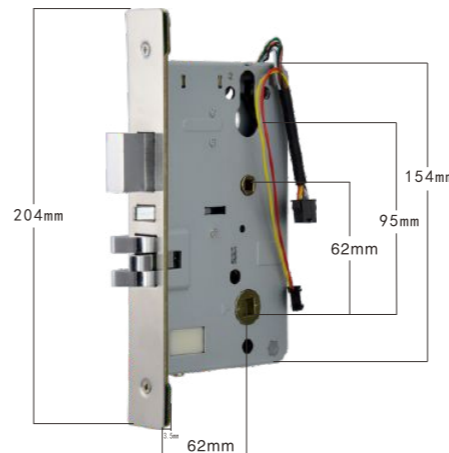
3号短锁体



2号长锁体



4号长锁体



5号短锁体

门锁开法选择

易记法：进门时门转轴安装在左边，就用左手开，如门转轴安装在右边，就用右手开，手柄永远向着门转轴的。

